

# MHK-820

## Otomatik Düz Kalıp Kesme Makinesi



## TEKNİK PARAMETRELER

MODEL	MHK-820
Max. Levha Ebadı	820 × 600 mm
Min. Levha Ebadı	310 × 260 mm
Max. Kesim Formatı	800 × 580 mm
Makas Payı	9-17 mm
İç Tahta Ebadı	910 × 605 mm
Kağıt Özellikleri	90-2000g/m <sup>2</sup> (kağıt), 0.1-2mm (karton), ≤4mm (oluklu mukavva)
Kesim Hassasiyeti	≤±0.1mm
Çalışma Basıncı (Tonaj)	200 T
Çalışma Hızı	7500 tabaka/saat
Max. İstif Yüksekliği	1500 mm (tahta palet dahil)
Max. Teslimat Yüksekliği	1300 mm (tahta palet dahil)
Makine Ebadı	5187×3676×2197 mm (L×W×H) (önceden yüklenmiş kağıt istifıyla uzun; ayak pedalı ile geniş)
Toplam Makine Ağırlığı	12 T
Ana Motor Gücü	11 W
Tam Yük Gücü	16 Kw
Gaz Kaynağı İhtiyacı	Basınç: 0.6-0.7Mpa, Akış: ≥0.37m <sup>3</sup> /min



### Feida

Yüksek hızlı kağıt besleme kafası, kağıt durumuna göre rahatça ayarlanabilir.



### Kağıt Besleme Masası

Gazlı amörtisörlü kayışlarla, makine hızına endekstli hızlanma, yavaşlama mekanizması ile kağıt baskı çerçevesi ile, uygun ve hızlı bir şekilde ayarlanabilen entegre bir ayar kağıdı baskı tekerleği cihazı ile donatılmıştır.



### Triger Kayışlı Tahrik, Sessiz Mekanizma

Tayvan'ın yüksek hassasiyetli sessiz şanzımanı, uzun süreli kullanımdan sonra bile yüksek konumlandırma doğruluğu sağlayabilir.



### Ana Motor Yağlama Mekanizması

Tayvan'dan ithal edilen otomatik pompa yağı sirkülasyonlu soğutma cihazı, yüksek hızda çalışan ana makinenin uzun süre yağlanmasını sağlar. Yağ basıncı göstergesi ve anormal yağ basıncı alarm cihazı ile donatılmıştır.



### Çıkış-İstif Bölümü

Rulo perde tipi otomatik non-stop, manuel non-stop çerçevesi, iki yönlü üfleme, manuel numune alma mekanizması kullanımı kolay hale getirir.



### Elektronik Kontrol Panosu

Bu makinede, kullanımı ve bakımı kolay olan Almanya'nın Muller ve Japonya'nın Omron'undan elektrik malzemeleri kullanılır.



### Alman Vakum Pompası

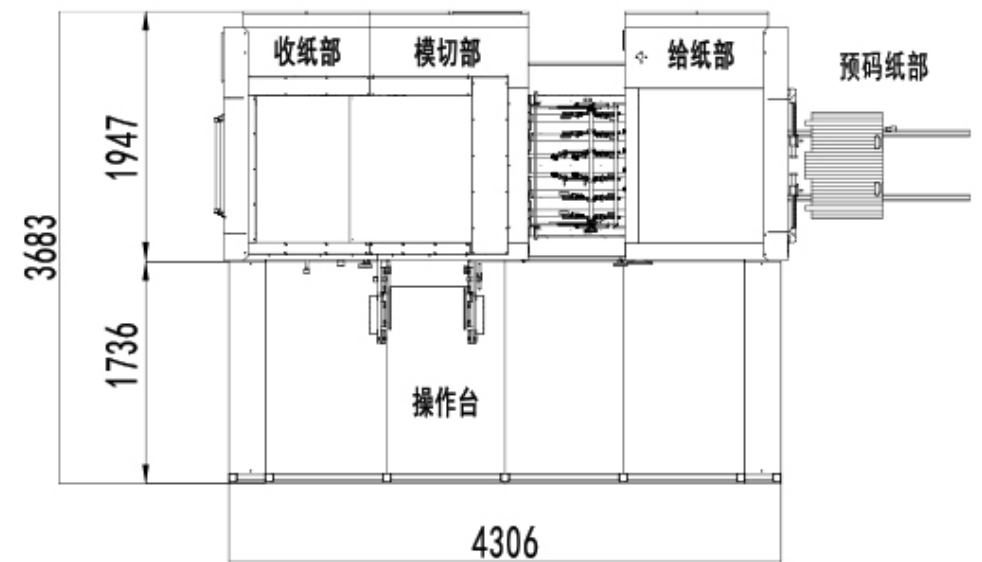
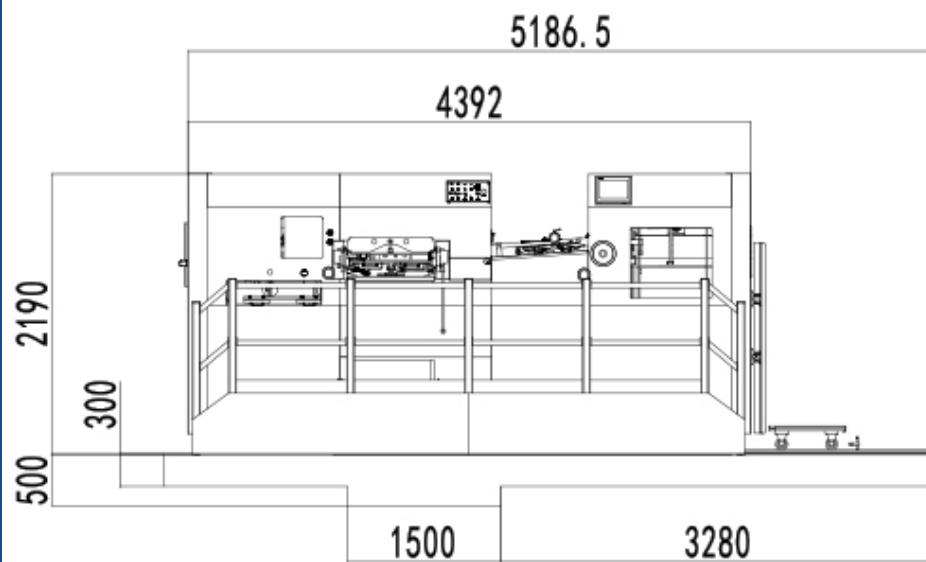
Almanya BECKER marka yağsız üfleme ve emme çift amaçlı vakum pompası.



### Otomatik Yakıt Besleme Sistemi

Tüm makinede, hareketli mekanik parçalarının yağsız kalmamasını sağlamak için merkezi bir otomatik yağ pompası sistemi kullanılır.

## ŞEMATİK ÇİZİM



## BÖLÜMLER AÇIKLAMASI

### Ürün Besleme Bölümü

- |   |   |
|---|---|
| 01. Besleme bölümü ana şase, komple sfero dökümden imal edilmiştir.   | ● |
| 02. Özel imal 4 adet götürücü-4 adet kaldırıcı vakum kafaları, kağıdın deformasyonuna göre çeşitli açılara ayarlanabilir.   | ● |
| 03. Besleme kafasındaki tüm materyaller süper sert alaşımlı çeliktir.   | ● |
| 04. Üç adet kağıt ayırıcı mevcut.   | ● |
| 05. Yatay kağıt ayırma ve üfleme cihazı.  | ● |
| 06. Ana ve yedek istifleme kağıt asansörü ile durma yaşanmadan, kesintisiz çalışma yapılır. Maksimum palet yüksekliği 1600 mm.  | ● |
| 07. Besleme asansörü elektrikli sağ ve sola kaydırma sistemlidir.   | ● |
| 08. Ön yedekleme sistemi, operatörün paleti aparata doğru ve kolay bir şekilde yükleyebilmesi için raylarla donatılmıştır.  | ● |
| 09. İtici ve çekici pozalar her iki tarafta da mevcut olup, her iki tipe dönüşebilir. Farklı kağıt gereksinimlerini karşılamak için itme ve çekme ölçüleri arasında ayarlanabilir.  | ● |
| 10. Yan pozalar ve ön siperler için fotoelektrik algılama, hassas şekilde kontrolü sağlar.  | ● |
| 11. Kağıt ön siperlere ulaştığında, kağıt besleme hızını düşürme işlevi.  |   |
| 12. Elektromekanik çift kağıt dedektörü.  | ● |
| 13. Besleme masası kayışları özel ve ithal olup, besleme masa tablası paslanmaz çeliktendir.  | ● |
| 14. Besleme masası baskı makaraları için pnömatik kaldırma-indirme vardır.  | ● |
| 15. Tek noktalı kavrama: Besleme ünitesi ve makine herhangi bir zamanda ayrılabilir ve senkronize edilebilir, bu da işlem sırasını basitleştirir ve kolaylaştırır. Prova, test basıncı vb. ne olursa olsun, taşıma parçası istendiğinde ayrılabilir ve kapatılabilir. | ● |
| 16. PLC ve elektronik kam, tüm makinenin zamanlamasını kontrol eder.  | ● |
| 17. Alman Becker marka üfleme ve emme çift amaçlı vakum pompası.  | ● |

## BÖLÜMLER AÇIKLAMASI

### Kesim Bölümü

01. Sfero dökümden ağır hizmet tipi ana gövde, sol ve sağ şaseler, üst pres ve alt hareketli pres. ●
02. Özel sert bronz dişli, sonsuz dişli ve 40cr krank mili. ●
03. Kesim ana sacı ve bıçak çemberi döndürme sistemi. ●
04. Ana karterde yağlama otomatiktir. ●
05. Tork limitli aşırı tonaj koruyucusu. ●
06. PLC dokunmatik ekran düğmeleri aracılığıyla, doğru basınç kontrolünü gerçekleştirebilen elektrikli basınç düzenleme cihazı. ●
07. Sert alüminyum alaşımlı, her biri 9 paslanmaz çelik tırnaklarla donatılmış makaslar. ●
08. İthal ana tahrik zinciri. ●
09. İthal şanzıman. ●
10. İthal triger kayış ve kasnak. ●
11. İthal pnömatik kavrama/fren sistemi. ●
12. Japon SMC hava basıncı algılama cihazı, hava basıncı çok düşük olduğunda alarm verir. ●
13. Bıçak çemberi, centerline sistemi ile hızlı bir şekilde eksende bağlanmayı sağlar. ●
14. Bıçak çemberi ve ana kesim sacı plakası, manuel ile hataya açık olup, kilitlenmemesi ve yerine takılmaması durumunu önlemek için Japon SMC marka pnömatik pistonlarla ile kilitlenir ve insan kaynaklı kayıpları etkili bir şekilde önler. ●
15. Siemens marka ana motor ve sürücü. ●
16. Tüm makine, hareketli mekanik parçalarının yağsız kalmamasını sağlamak için merkezi bir otomatik yağ pompası kullanır. ●
17. Tüm makine, sabit hava basıncını sağlamak için gaz depolama tankı ile donatılmıştır. ●

## BÖLÜMLER AÇIKLAMASI

### Çıkış / İstif Bölümü

- |   |   |
|---|---|
| 01. Sfero dökümden yapılmış istif bölümü, sol ve sağ duvar panelleri.   | ● |
| 02. Kağıdın düzgün düşmesi ve istiflenmesine yardımcı olmak için, ayarlanabilir mekanik fren fırçası ve kağıt presleme mekanizması. | ● |
| 03. Kağıt düzeltme ve dürtme sistemi.   | ● |
| 04. İstif asansörünün çok yüksek olmasını ve kağıt istif hatasını önlemek için, üst ve alt limit fotoelektrik kontrol sistemi.      | ● |
| 05. Kesintisiz kağıt alımını gerçekleştirebilen rulo perde tipi non-stop sistemi.   | ● |
| 06. İstif bölümündeki 7 inchlik plc ekran ile, tüm makineyi kontrol edebilir.   | ● |
| 07. Kağıt istifi için iki yönlü yardımcı üfleyici, manuel numune alma mekanizması, kolay kullanım.                                  | ● |

### Elektrik Bölümü

- |  |   |
|--|---|
| 01. Kesim bölümünde Siemens marka 10.4 inchlik, çıkış/istif bölümünde ise 7 inchlik dokunmatik ayar ve kontrol ekranları kullanılır.   | ● |
| 02. Tüm makineler, elektrikli parçaların kararlılığını ve güvenilirliğini sağlamak için Alman Moeller rölelerini, AC kontaktörlerini, hava anahtarlarını ve düğmelerini kullanır.                  | ● |
| 03. Tüm makine, elektrik algılamanın her bir parçasının eyleminin doğruluğunu ve kararlılığını sağlamak için Japonya Omron'un fotoelektrik anahtarı, optik fiber, kodlayıcı ve sensörünü benimser. | ● |

**Not:** Bu konfigürasyon sayfası sadece referans içindir ve resmi konfigürasyon sayfası sözleşmeye tabidir. Standart: ● ; İsteğe Bağlı: ▲